

1. Construction:
構造

- 1-1 Dimensions: Attached out-line drawing.
寸法/構造 外形図による。
- 1-2 Marking: Attached out-line drawing.
表示 外形図による。
- 1-3 Materials: This product conforms to RoSH directive.
使用材料 本製品はRoSH指令に対応しております。

2. Circuitry: Attached out-line drawing.
回路構成 外形図による。

3. Operating temperature limits: -40 °C to +85 °C
使用温度範囲

4. Waterproof: IP 67 (IEC60529): Space of the switch mechanism part.
防水性 スイッチ機構の空間
IP 00 (IEC60529): Except the space of the switch mechanism part.
スイツチ機構の空間以外

5. Rating:
定格

- 5-1 Rated voltage: DC 12 V
定格電圧
- 5-2 Operating voltage range: DC 9 V ~ 16 V
定格電圧
- 5-3 Rated current: 5 mA ~ 100 mA
定格電流

PRELIMINARY



			DWN.	20.May.'06 H.Hagihara	REMARKS	
			CHK.	<i>H. Hagihara</i>		
			APP.	<i>H. Hagihara</i>		
-	ECN-65919	20.May.'06	PRODUCT SPECIFICATION			
	EDITION 1 FIXED	20.May.'06	TITLE	CENTER OFF SWITCH	GROUP	TW
No	REVISED	DATE	PART No.	P0005(Temporary No.)	DIVISION	FB00
HST Co., Ltd.			DWG. No.	*****	EDITION 1	PAGE 1 / 3

6. Operating characteristics:

動作特性

6-1 Operating Force

動作力

1.5 N Max.

6-2 Maximum Operating Force

(The maximum from center position to total travelled position)

最大動作力 (中立位置から動作限度位置までの最大)

2.0 N Max.

6-3 Operating Point

動作位置

10° ± 5°

6-4 Total travelled position

動作限度位置

40° ± 5°

7. Electrical performance

電気的性能

7-1 Voltage drop

Shall be measured at 12 V DC 5 mA at Total travelled position.

: 0.25 mV Max.

as initial value

DC 12 V 1 mA にて、動作限度位置で測定。

: 初期値 0.25 mV Max.

7-2 Contact resistance
接触抵抗

Shall be measured with a 1 kHz milliohm-meter or Hewlett Packard 4338B at Total travelled position.

: 50 mΩ Max.

as initial value

1 kHz 微小抵抗計又は HP 4338B ミリオーム計にて、動作限度位置で測定。

: 初期値 50 mΩ Max.

7-3 Insulation resistance
絶縁抵抗

Between terminals:

: 10 MΩ Min.

500 V DC shall be applied for 1 min.

as initial value

Between terminals and grounded parts:

500 V DC shall be applied for 1 min.

端子相互間

: DC 500 V - 1 分間印加

: 初期値 10 MΩ Min.

全端子と取付パネル間: DC 500 V - 1 分間印加

7-4 Dielectric withstand test
耐電圧

Between terminals:

: No dielectric breakdown shall occur.

500 V AC shall be applied for 1 min.

Between terminals and grounded parts:

500 V AC shall be applied for 1 min.

端子相互間

: AC 500 V - 1 分間印加

: 絶縁破壊なきこと

全端子と取付パネル間: AC 500 V - 1 分間印加

7-5 Contact bounce
バウンス

Shall be measured at 5 V DC 1 mA resistive load, speed: v = 0.25 m/s,

: Under consideration

DC 5 V 1 mA 抵抗負荷、操作速度: v=0.25 m/s にて測定。

: 検討中



P O O 0 5

8. Endurance performance

耐久性能

Electrical life : 100,000 cycles
Other contents are under consideration.

電気的寿命：10万回。

他の内容は検討中。

9. Precautions in use

使用上の注意

Under consideration

検討中



P0005

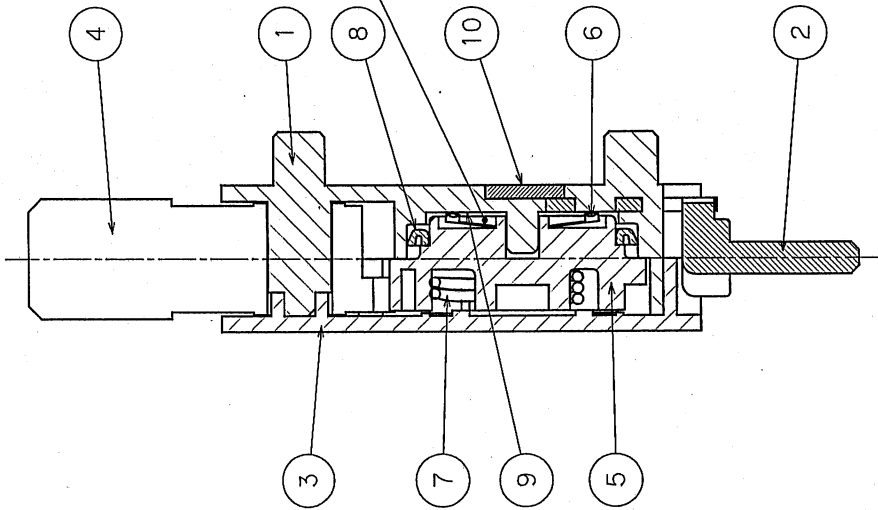
HST Co., Ltd.

DWG. No.

EDITION 1

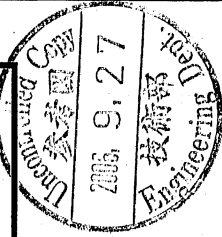
PAGE 3 / 3

CONSTRUCTION
構造図



No.	Part name	Material	Qty.
1	Case ケース	PA9T	1
2	Terminal 端子	Bluss(Silver plated) 黄銅(銀メッキ処理)	1
3	Cover カバー	PA9T	1
4	Actuator アクチュエータ	POM	1
5	Rotor ローター	POM	1
6	Contact 接点片	Phosphor bronze(Silver plated) リン青銅(銀メッキ処理)	1
7	Spring スプリング	Stainless steel ステンレス鋼	1
8	U-packing Uパッキン	NBR	1
9	Grease グリース	-	-
10	Glue 接着剤	-	-

PRELIMINARY



DWN	CKD	APP	REMARKS
H. Higuchi	1/2006	1/2006	
19 May '06	23 May '06	23 May '06	
SCALE	UNITS	PROJ.	
NON	mm	3RD	
HST Co., Ltd.			DIVISION A3
PO005			GB00
Group	TW	Title	Part No.
		CENTER OFF SWITCH	PO005
		(Temporary No.)	DWG No.

			2/2